

# Technisches Datenblatt



## Produktmerkmale

### Vitrine beheizbar zweistöckig 50x35

Modell

SAP -Code

00004951



- Geräteeigenschaften: beheizt
- Mindestvorrichtungstemperatur [° C]: 30
- Maximale Gerätetemperatur [° C]: 60
- Öffnung des Geräts: beidseitig

<b>SAP -Code</b>	00004951	<b>Power Electric [KW]</b>	0.400
<b>Netzbreite [MM]</b>	504	<b>Wird geladen</b>	230 V / 1N - 50 Hz
<b>Nettentiefe [MM]</b>	360	<b>Mindestvorrichtungstemperatur [° C]</b>	30
<b>Nettohöhe [MM]</b>	412	<b>Maximale Gerätetemperatur [° C]</b>	60
<b>Nettogewicht / kg]</b>	9.00		

# Technisches Datenblatt



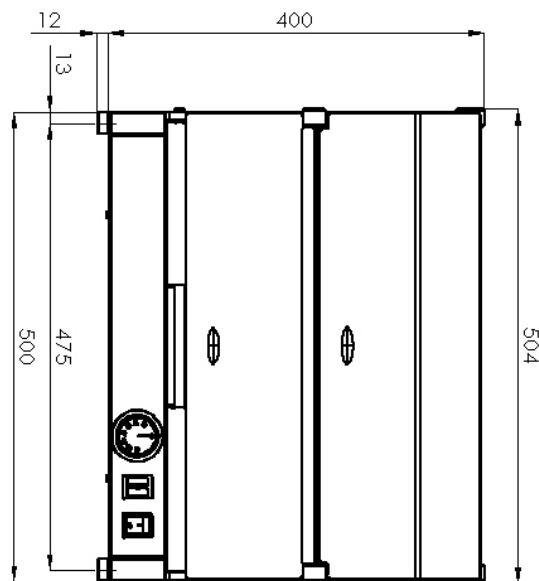
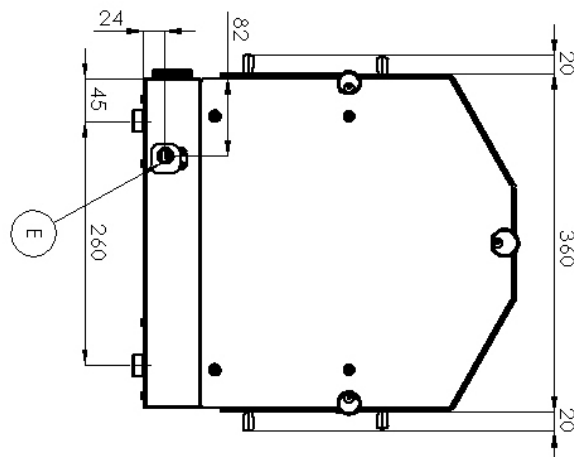
Technische Zeichnung

Vitrine beheizbar zweistöckig 50x35

Modell

SAP -Code

00004951



# Technisches Datenblatt



technische Parameter

Vitrine beheizbar zweistöckig 50x35

Modell

SAP -Code

00004951

**1. SAP -Code:**

00004951

**9. Bruttogewicht [kg]:**

13.00

**2. Netzbreite [MM]:**

504

**10. Gerätetyp:**

Elektrisches Gerät

**3. Nettentiefe [MM]:**

360

**11. Geräteeigenschaften:**

beheizt

**4. Nettohöhe [MM]:**

412

**12. Power Electric [KW]:**

0.400

**5. Nettogewicht / kg:**

9.00

**13. Wird geladen:**

230 V / 1N - 50 Hz

**6. Bruttobreite [MM]:**

430

**14. Mindestvorrichtungstemperatur [° C]:**

30

**7. Grobtiefe [MM]:**

550

**15. Maximale Gerätetemperatur [° C]:**

60

**8. Bruttohöhe [MM]:**

300

**16. Öffnung des Geräts:**

beidseitig